

PLANET IECJ-410FT



Cena celkem:	4 761 Kč
	(bez DPH: 3 935 Kč)
Běžná cena:	5 237 Kč
Ušetříte:	476 Kč
Kód zboží:	NETPLA2463
Part No.:	IECJ-410FT
Záruka:	38 měs.
Stav:	Nové zboží

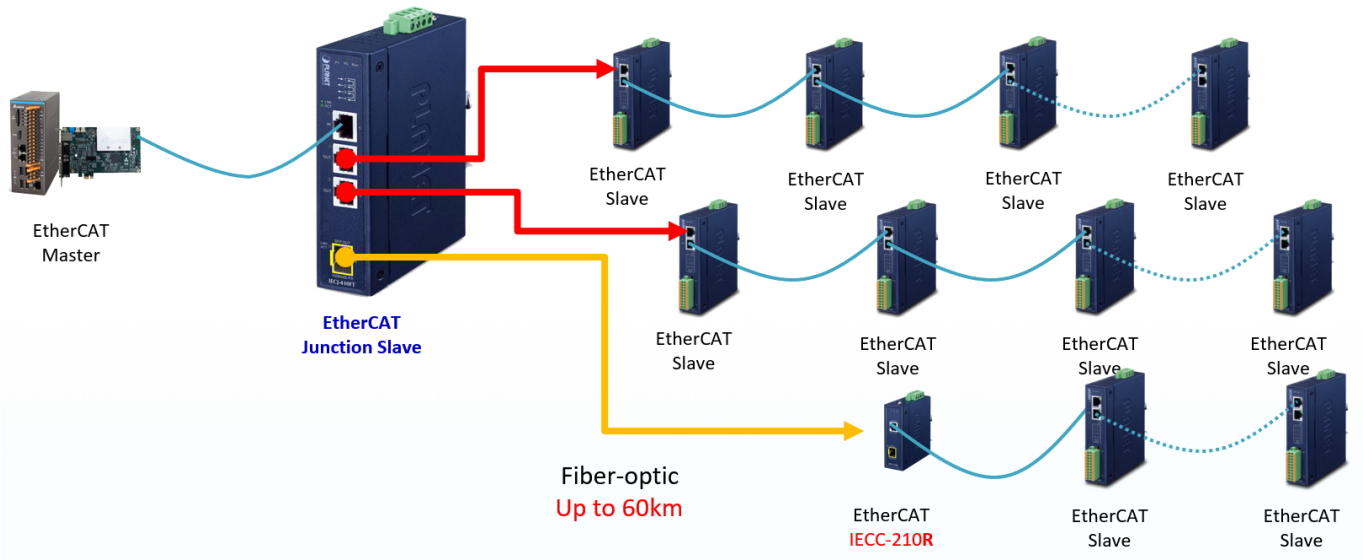
Popis

PLANET IECJ-410FT

Průmyslový **EtherCAT** „slave node“ (uzel) poskytuje **1x vstupní a 3x výstupní port RJ-45**. Jeho použitím lze rozšířit EtherCAT síť a vytvořit tak například topologii ve tvaru hvězdy. Dále disponuje **SFP** slotem a může tak sloužit i jako **konvertor** mezi optickým a metalickým vedením. V kombinaci s konvertorem IECC-210R je možné prodloužit komunikační vzdálenost až na 60 km. Komunikace po IP protokolu ve spojení s protokolem EtherCAT je využívána v automatizaci a ovládání zařízení v reálném čase. **Duální napájecí vstup** zvyšuje spolehlivost a provozuschopnost celého systému.



Zařízení pro průmyslový Ethernet jsou určeny do náročných provozních podmínek s velkým rozsahem pracovních teplot, nejistým napájením a častými otřesy, umožňují nasazení dobře známé Ethernetové technologie i v průmyslovém prostředí. Stejně tak je vhodný pro instalace do venkovně umístěných skříní s velkým kolísáním pracovních teplot (typicky bezdrátové a MAN ISP aplikace). Instalace na zeď (montážní díl je součástí) nebo na DIN lištu.



ZÁKLADNÍ SPECIFIKACE

Síťové vlastnosti:

- 4x rozhraní 100BASE-TX, RJ-45, 1x vstup, 3x výstup
- 1x rozhraní 100BASE-FX, SFP, výstup
- LED indikace stavu vstupů
- 9-48 V DC vstupní napětí
- EtherCAT Distributed Clock (DC) režim
- Ověřeno testovacím nástrojem EtherCAT

Fyzické vlastnosti:

Porty: 4x RJ-45 100BASE-TX, 1x 100BASE-FX SFP

Podpora EtherCAT: ano

Krytí: IP30, kovová skříň

Napájení: duální (2x 2pin), 9-48 V DC externí zdroj (není součástí balení), příkon max. 2,83 W

Provozní teplota: -40 °C až +75 °C, vlhkost 5-95 %

Rozměry: 135 x 87 x 32 mm

Průmyslové vlastnosti:

zařízení je odolné proti pádu (IEC-60068-2-32) z výšky 75 cm na všechny dopadové části

zařízení je odolné proti vibracím (IEC-60068-2-6)

zařízení je odolné proti přetížení krátkodobému zrychlení 50g, dlouhodobému 4g, (IEC-60068-2-27)

elektrická bezpečnost dle CE EN-60950

EMC Elektronická kompatibilita (EMI):

ČSN EN 55032:2015+AC 2016 - Elektromagnetická kompatibilita multimediálních zařízení

EMC požadavky na odolnost (EMS) :

ČSN EN 55024 A1:2015 - Zařízení informační techniky

ČSN EN 55035:2017 - Elektromagnetická kompatibilita multimediálních zařízení

ČSN EN 61000-4-2:2008 - Elektrostatický výboj ESD

ČSN EN 61000-4-3 A2:2010 - Vyzařované vysokofrekvenční elektromagnetické pole

ČSN EN 61000-4-4:2012 - Rychlé elektrické přechodné jevy/skupiny impulzů EFT

ČSN EN 61000-4-5:2014 - Rázový impuls a přepětí

ČSN EN 61000-4-6:2013 - Odolnost proti rušením šířeným vedením, indukovaným vysokofrekvenčními poli

ČSN EN 61000-4-8:2009 - Magnetické pole síťového kmitočtu

ČSN EN 61000-4-11:2004 - Krátkodobé poklesy napětí, krátká přerušení a pomalé změny napětí

Fiber EtherCAT Junctions Offer Reliable Communication in Harsh Environments

100FX SFP

Compact Size

Synchronization

Power Redundancy

75°C / -40°C



Master Clock



Reference Clock



Slave 1

Slave Clock

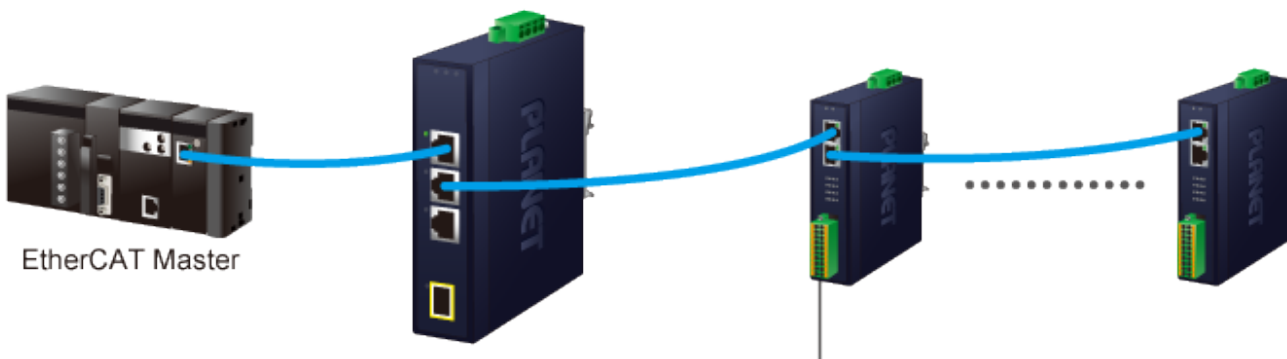


Slave 2

Slave Clock



Slave N



EtherCAT Master

IECJ-Series

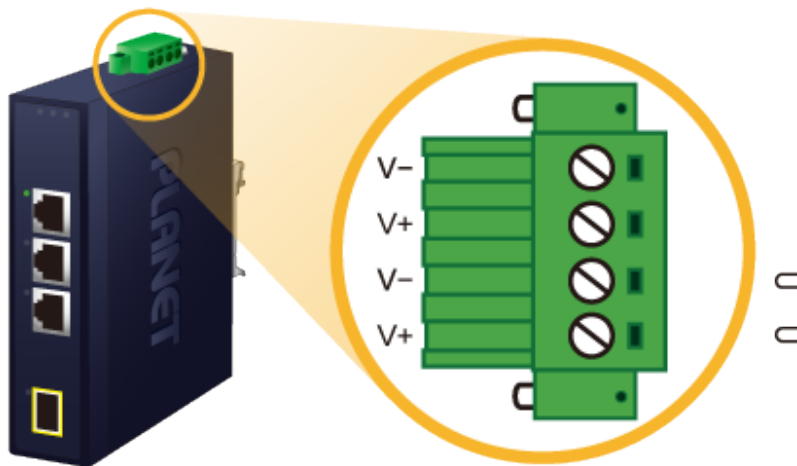
EtherCAT



Button

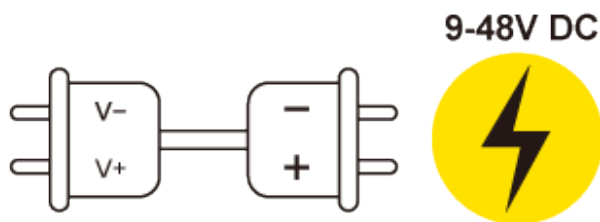
Alarm

Motor



IECJ-Series

4-pin DC Power Input Connector



9-48V DC