

SWITCH PLANET GSW-1820VHP



Cena celkem: **7 287 Kč**

(bez DPH: 6 022 Kč)

Běžná cena: **8 016 Kč**

Ušetříte: **729 Kč**

Kód zboží: NETPLA1234

Part No.: GSW-1820VHP

Záruka: 38 měs.

Stav: Nové zboží

Popis

PLANET GSW-1820VHP

16 gigabitových portů 1000Base-T s možností napájení dalších IEEE 802.3at zařízení, celkový výkon 300W; 2x SFP porty 1000Base-X pro instalaci optických modulů.

Extend mód pro spojení rychlostí 10Mb/s do vzdálenosti až 150-200m na UTP dle použitého vedení včetně napájení PoE.

Barevný LCD displej pro info o napájení, pohodlné ovládání díky 5 tlačítkům na bocích displeje, portové VLAN. ESD ochrany, interní AC zdroj.



Jedná se o gigabitový 16portový PoE switch se dvěma optickými SFP porty. Umožňuje napájet další zařízení jako jsou IP kamery, VoIP telefony a WiFi přístupové body. Zařízení disponuje plně propustnou 36Gbps rychlou interní páteřní sběrnici. Gigabitová rozhraní poskytují další možnosti rozšiřitelnosti, flexibility a integrace v síti. Barevný LCD displej na předním panelu informuje o aktuálním vytížení PoE.

Umožňuje připojit a napájet zařízení ethernet rychlostí 10Mb/s do vzdálenosti až 250m na klasické UTP kabeláži. 250m je teoretické maximum závislé na kvalitě kabeláže a konektorů, v běžných podmínkách je reálná vzdálenost 150m. Dle našich testů je reálná vzdálenost na kvalitním kabelu Cat 6 200 metrů, na kabelu Cat 5e 150 metru +/- 10%.



ZÁKLADNÍ SPECIFIKACE

Fyzické vlastnosti:

Porty: 16 x RJ-45 10/100/1000BASE-T + 2 x SFP 1000BASE-X
Paměť: 8k MAC adres
Propustnost: sběrnice 36 Gbps, provozně 26,8 Mpps (64B)
Podpora přenosu: JumboFrame 9KB
Provedení: rackmount
Napájení: interní zdroj 100-240V/50-60Hz AC, celkový příkon do 20W
Ochrana: ESD do 6kV,
Provozní teplota: 0 - 50°C
Rozměry: 440 x 233 x 44 mm (výška 1U)
Hmotnost: 3400 g

POE funkce:

Celkový napájecí výkon: 300 W, IEEE 802.3af, IEEE 802.3at
Počet injektorů: 16 x až 30 W
Typ napájení: End-span
Pokročilé funkce:

- informace o vytížení na LCD displeji, kontrola PoE budgetu, priority na PSE portech, zapnutí PSE portu, detekce šířky pásma, kontrola zapnutí, kontrola ventilátorů, reset do továrního nastavení
 - Extended mód 10Mb/s s dosahem až 200m
-

Switch Port Information

01	30.3W	---	M	867M	08	---	W	---	M	---	M
02	---	W	---	M	09	-8.3W	---	M	<	1M	
03	---	W	---	M	10	---	W	---	M	---	M
04	15.4W	-10M	---	M	11	-OFF-	---	M	---	M	
05	---	W	---	M	12	---	W	---	M	---	M
06	---	W	---	M	13	17.6W	223M	246M			
07	---	W	---	M	14	---	W	---	M	---	M
PB:300W		TP:72W				PD:0					

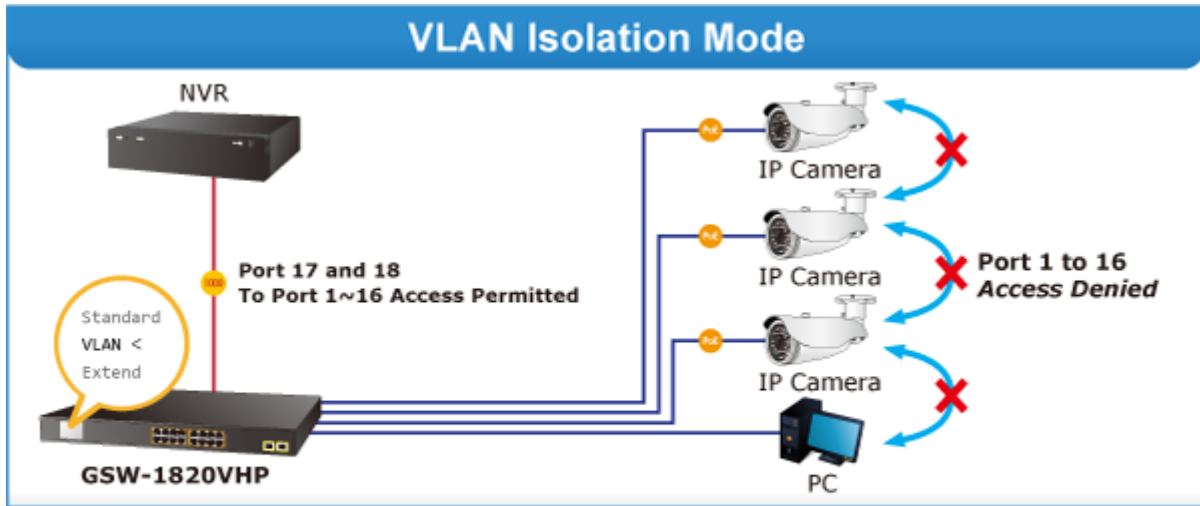
- ### Main Menu
- 01 - Switch Mode
 - 02 - Budget Control
 - 03 - PSE Port Priority
 - 04 - PSE Port Enable
 - 05 - PD Type
 - 06 - Alive Check
 - 07 - Bandwidth
 - 08 - Fan Control

- ### Switch Mode
- Options:
- Standard <
 - VLAN
 - Extend

PSE Port Enable

Port	Status
01	Enable < Disable

Current Setting: Enable
 <UP>/<Down>:Select
 <Enter>:Confirm <Back>:Return



Standard Mode (default)



1000BASE-T UTP with PoE

Up to 16 PoE IP Cameras





- Power Line (DC)
- 100BASE-TX UTP
- 1000BASE-SX/LX Fiber-optic
- 1000BASE-TX UTP with PoE
- Telephone wire
- 2.4GHz 802.11n

