

## PLANET POE-172



|              |                            |
|--------------|----------------------------|
| Cena celkem: | <b>1 604 Kč</b>            |
|              | <b>(bez DPH: 1 326 Kč)</b> |
| Běžná cena:  | <b>1 764 Kč</b>            |
| Ušetříte:    | <b>160 Kč</b>              |
| Kód zboží:   | NETPLA1157                 |
| Part No.:    | POE-172                    |
| Záruka:      | 38 měs.                    |
| Stav:        | Nové zboží                 |

## Popis

### PLANET POE-172

"Power over Ethernet Injector" s maximální zatížitelností až 60 W pro napájení zařízení po ethernetu. Designovaný pro použití s kamerami PTZ, dotykovými monitory, VoIP aparáty nebo Wi-Fi přístupovými body.

Napájení PoE lze realizovat i na gigabitovém ethernetu, napájení se přenáší po všech vodičích UTP/FTP ethernet vedení, injektor podporuje IEEE 802.3 / 802.3u / 802.3ab, 10/100/1000Base-T.

### ZÁKLADNÍ SPECIFIKACE

**Rozhraní:** 2× RJ-45 10/100/1000 Mbps : 1× Data input, 1× PoE (Data + Power) output

**Celkový napájecí výkon:** do 60 W, IEEE 802.3at, IEEE 802.3af

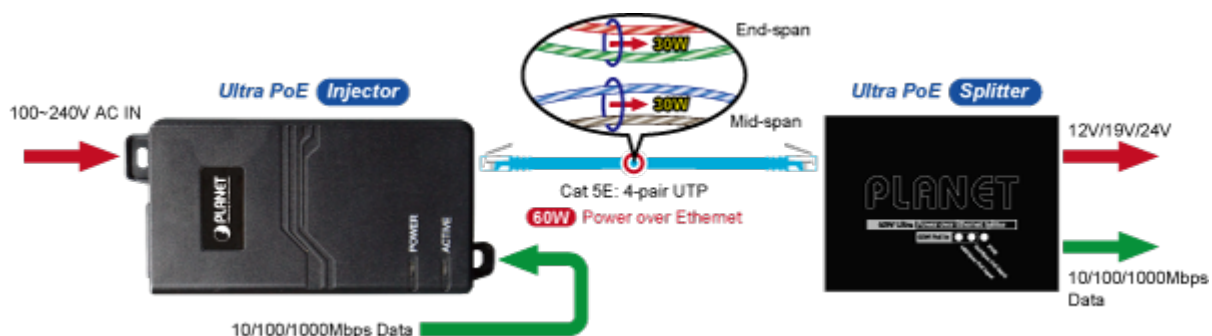
**Zatížitelnost portu:** až 60 W

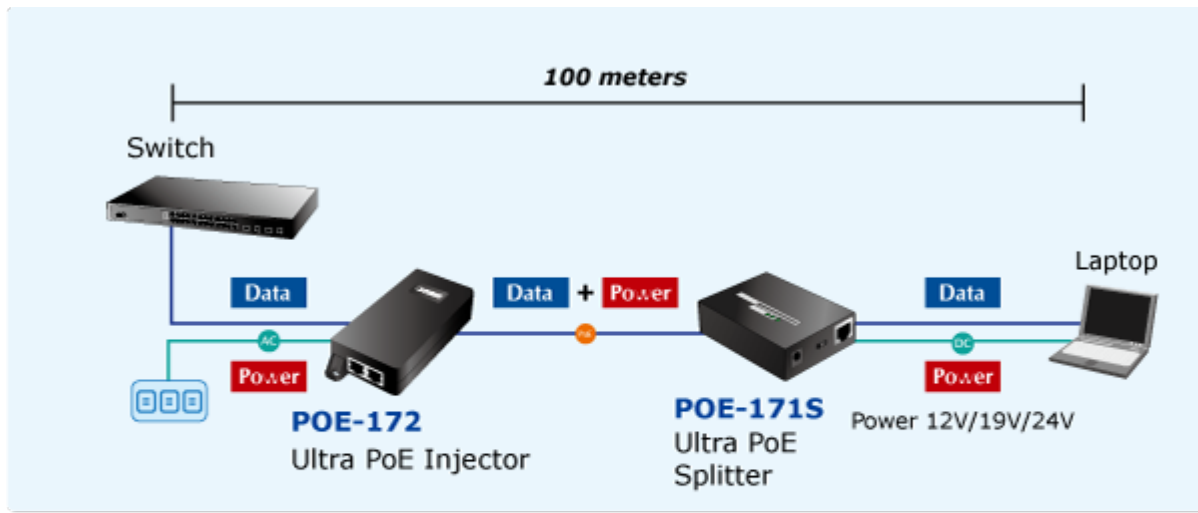
**Napájení:** 100–240 V AC, 50/60 Hz

**Provozní teplota:** 0 až 50 °C

**Rozměry:** 115 × 62,5 × 31 mm

**Hmotnost:** 235 g





- 1000BASE-T UTP
- 1000BASE-T UTP with PoE
- Power Line (AC)
- Power Line (DC)



 [Specifikace](#)

 [Manuál](#)

 [Ostatní download](#)