

## SWITCH PLANET MGSW-28240F METRO



Cena celkem:	<b>21 277 Kč</b> <b>(bez DPH: 17 584 Kč)</b>
Běžná cena:	<b>23 404 Kč</b>
Ušetříte:	<b>2 128 Kč</b>
Kód zboží:	NETPLA1110
Part No.:	MGSW-28240F
Záruka:	38 měs.
Stav:	Nové zboží

## Popis

### PLANET MGSW-28240F Metro

Administrativní IPv4/IPv6 přepínač, 24x SFP 100/1000BASE-X nebo 100BASE-FX, 4x SFP+ 10GbBASE-SR/LR nebo 1000BASE-SX/LX/BX, 4x RJ-45 10/100/1000BASE-T, 2x DI+2x DO, diagnostika podpora DDM pro SFP. VLAN 802.1Q 255 sítí, IGMPv3, QoS, LACP, STP/RSTP/MSTP, DHCP Snooping, Shaper, IP+MAC binding, 802.1x RADIUS, IP/MAC-ACL, SNMP v1/v2/v3, SSH/SSL, podpora IPv6/IPv4, **ERPS Ring** - doba obnovy přenosu dat je méně než 10 ms (ITU-T G.8032 ERPS Ethernet Ring Protection Switching). Rackmount 19"/1U, duální napájení AC+DC.

Metropolitní SFP desetigigabitový optický přepínač určený pro aplikace v oblasti rozsáhlých sítí, telekomunikací a pro poskytovatele služeb internetu ISP nebo televize IPTV. Jeho fyzická a odolná konstrukce jej předurčuje pro přímou instalaci v trasových nebo koncových rozvaděčích. Zařízení je provozuschopné v teplotním rozsahu -10 až 60 °C, lze ho napájet redundantně, disponuje digitálním I/O rozhraním a všechny porty jsou přístupné z předního panelu.

Správa přepínače je možná skrze protokoly IPv4 i IPv6, SNMPv3 a zabezpečeně na šifrované vrstvě SSL/SSH. Funkce obsahuje vhodné pro integraci v datových centrech nebo pro připojení a bezpečný provoz koncových uživatelů, je možné řídit provoz na základě QoS, filtrovat a autorizovat přístupy prostřednictvím seznamu ACL (Access Control List), fyzicky lze aktivovat porty na základě autentizace na serveru RADIUS protokolem IEEE 802.1x.

Možný monitoring mobilní aplikací [CloudViewer](#).



## ZÁKLADNÍ SPECIFIKACE

### Fyzické vlastnosti:

**Porty:** 24 x SFP 100/1000BASE-X nebo 100BASE-FX, 4 x SFP+ 10GbBASE-SR/LR nebo 1000BASE-SX/LX/BX, 4 x RJ-45 10/100/1000BASE-T, 2 x digitální vstup, 1 x RJ-45 (RS-232) sériový port konzole

**Paměť:** 16k MAC adres, 32 Mb buffer

**Propustnost:** sběrnice 128 Gbps, provozně 95,2 Mpps (64B)

**Podpora přenosu:** JumboFrame 10K

**Verze IP protokolu:** IPv4, IPv6

**Provedení:** rackmount 1U

**Napájení:** interní duální zdroj AC 100 - 240 V/50 - 60 Hz, DC 36 - 60 V, celkový příkon do 38,7 W

**Ochrana:** ESD do 6 KV DC, EFT do 6 KV DC

**Provozní teplota:** -10°C - 60°C

**Rozměry:** 440 x 200 x 44,5 mm

### Funkce administrace:

**Správa:** konzole přes RS232, Telnet, Web, SSHv2, SSL, TLS, SNMP v1, v2c, v3

**Řízení přístupu:** Protokol ACL založený na IP a MAC, až 256 pravidel

**L3 statický routing:** 128 pravidel, 128 VLAN rozhraní, OSPFv2

**Priorizace provozu QoS:** 8 úrovní, priorizace provozu dle 802.1p, DSCP/ToS v IP paketu, nebo 802.1Q VLAN značky

**Port shaper** nastavení v rozpětí 100 Kbps - 1000 Mbps

### Podpora VLAN:

1. IEEE 802.1Q
2. až 256 VLAN skupin, až 4096 VLAN ID
3. Private VLAN Edge (PVE)
4. Q-in-Q tunneling
5. Private VLAN Edge (PVE)
6. MAC-based VLAN
7. Protocol-based VLAN
8. Voice VLAN
9. IP Subnet-based VLAN
10. Multicast VLAN registration
11. GVRP

### Spanning Tree Protocol:

12. protokol STP, protokol IEEE 802.1d Spanning Tree
13. protokol RSTP, protokol IEEE 802.1w Rapid Spanning Tree
14. protokol MSTP, protokol IEEE 802.1s Rapid Spanning Tree

**Port mirroring:** TX, RX, TX+RX, více portů na jeden

**Agregace linek:** IEEE 802.3ad LACP, 16 portů ve 14 skupinách

**Multicast IGMP:** IGMP v1/ v2/ v3, až 255 skupin, podpora režimu IGMP querier mode

**Autentizace připojených zařízení:** IEEE 802.1x (RADIUS)

**DHCP Snooping:** ano (blokace cizích DHCP serverů)

**LLDP:** ano (automatická detekce typu připojených zařízení)

**Diagnostika kabeláže:** ano

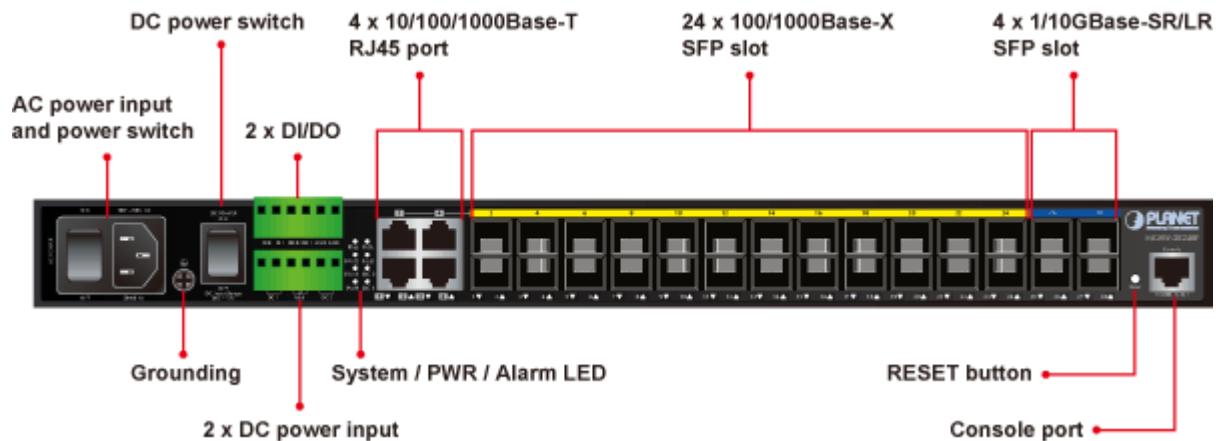
**Elektromagnetická kompatibilita (EMC):**

ČSN EN 61000-6-4 - Emise - Průmyslové prostředí

ČSN EN 61000-6-2 - Odolnost pro průmyslové prostředí



[Ethernet kruhové topologie STP/RSTP/MSTP a ERPS](#)





## Digital Input



## Digital Output



# Digital Diagnostic Monitor (DDM)

